



РУКОВОДСТВО ПО ЭКСПЛУАТАЦИИ

Огонь заградительный малой интенсивности типа ЗОМ

ТУ 3461-001-41677105-04



ЗАКАЗАТЬ

Настоящее руководство по эксплуатации (далее РЭ) предназначено для эксплуатации огня заградительного малой интенсивности типа ЗОМ (далее прибор).

В РЭ приведены сведения о конструкции прибора, правила эксплуатации и условия работы, рекомендации по техническому обслуживанию, а также другие сведения, необходимые для правильной эксплуатации прибора.

К электрическому монтажу, осмотру и обслуживанию прибора должны допускаться лица, прошедшие инструктаж и обучение безопасным методам труда, проверку знаний правил безопасности с присвоением соответствующей квалификационной группы по технике безопасности.

1. Описание и работа

1.1. Назначение прибора.

1.1.1. Прибор предназначен для световой маркировки высотных и протяженных объектов, представляющих угрозу безопасности воздушного движения.

1.1.2. Прибор рассчитан для работы от внешней сети питания.

1.2. Технические характеристики.

1.2.1. Климатическое исполнение УХЛ, категория размещения 1 по ГОСТ 15150-69.

1.2.2. Относительная влажность до 98% (при температуре +25°C).

1.2.3. Рабочая температура приборов от минус (50±3)°C до плюс (50±3)°C.

1.2.4. Степень защиты от внешних воздействий по ГОСТ 14254 не хуже IP54.

1.2.5. Срок эксплуатации прибора при соблюдении условий эксплуатации не менее 100 000 часов.

1.2.6. Источник света – устройство светодиодное полупроводниковое.

1.2.7. Масса прибора не более 0,8 кг - для ЗОМППМ, не более 1,0 кг – для ЗОМППР, не более 2,5 кг - для ЗОМППМ-2А, ЗОМППМ-2Б.

1.2.8. Электрические и светотехнические параметры прибора должны соответствовать значениям, приведенным в таблице 1.

1.2.9. Общий вид и габаритные размеры представлены на рисунке 1.

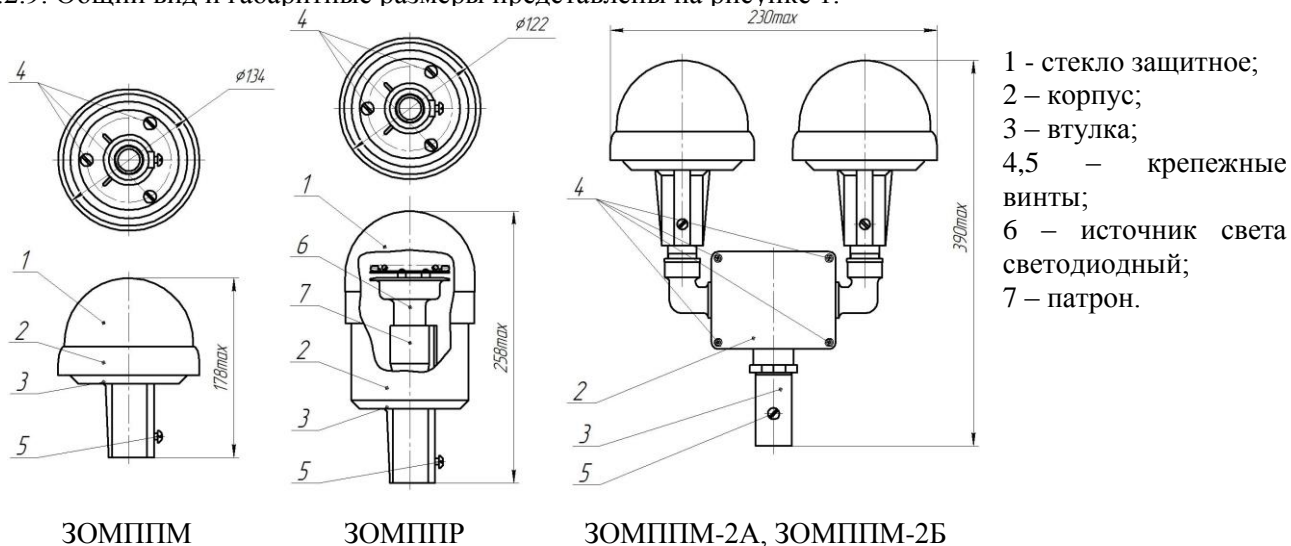


Рис.1 Общий вид и конструкция приборов ЗОМ.

1.3. Комплектность поставки:

1.3.1. В комплект поставки прибора входят:

- огонь заградительный ЗОМ – 1 шт.;

- руководство по эксплуатации (паспорт) – 1 шт. на каждую транспортную (групповую) тару.

1.4. Устройство и работа.

1.4.1. Назначение составных частей прибора (см. Рис.1):

- втулка (поз.3) служит для установки прибора на трубу с наружным диаметром не более 27 мм и последующей фиксацией винтом (поз.5);

- подключение сетевого провода производится к клеммной колодке, расположенной в нижней части корпуса (поз.2);

- способ соединения защитного стекла, корпуса и втулки обеспечивает необходимую герметичность и защиту источника света от воздействия окружающей среды;

Примечание. Конструкция прибора ЗОМ постоянно совершенствуется, поэтому возможны некоторые изменения, не влияющие на его надёжность и технические параметры.

1.5. Маркировка.

1.5.1 Структура условного обозначения прибора:
ЗОМ ПП Х Х-Х-Х-Х или (ХХ)

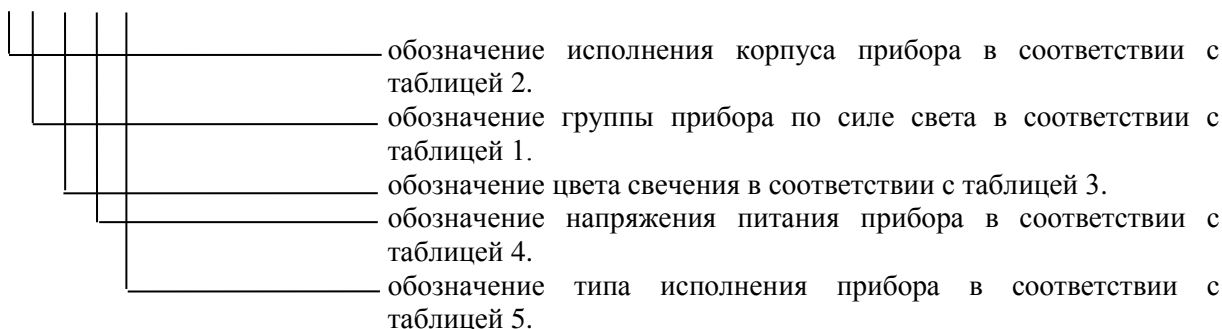


Таблица 1

Обозначение группы по силе света	Пределы углов в вертикальной плоскости при угле кругового обзора 360°, град	Сила света не менее, кд
А	От -6 до +6	4
	От +10 до +50	10
A1	От +6 до +10	10
A2	От -6 до +6	4
	От +10 до +50	10
Б	От -6 до +6	4
	От +10 до +50	20
В	От -6 до +6	4
	От +10 до +50	32

Таблица 2

Маркировка исполнения корпуса	Исполнение корпуса
М	Ударопрочный поликарбонат
Р	Ударопрочный поликарбонат, разборный

Таблица 3

Маркировка цвета свечения	Цвет свечения
К	Красный
Ж	Желтый
Л	Зеленый
С	Синий
Б	Белый

Таблица 4

Маркировка исполнения прибора	Обозначение
М	Проблесковый режим
Фото	Автоматическое включение прибора в ночное время суток
2А	Два заградительных огня. Оба огня работают одновременно
2Б	Два заградительных огня. Один из огней – резервный.

Таблица 5

Маркировка напряжения питания	Напряжение питания, В
12	12 В АС/DC
24	24 В АС/DC
48	48 В DC
110	110 В АС
220	230 В АС

Таблица 6 – типонаименования поставляемых приборов.

Наименование параметра, единица измерения	ЗОМ ППМА-*		ЗОМ ППМБ-2Б		ЗОМ ППМВ-2Б		ЗОМ ППМА-фото		ЗОМ ППМА1-		ЗОМ ППРА1-		ЗОМ ППМА1-2А		ЗОМ ППМА2-		ЗОМ ППРА-		ЗОМ ППМБ-		ЗОМ ППРБ-		ЗОМ ППМВ-		ЗОМ ППРВ-		ЗОМ ППМА-2А		ЗОМ ППМБ-2А		ЗОМ ППМВ-2А		ЗОМ ППМА-М		ЗОМ ППМБ-М	
	К	К	К	К	К, Ж	К, Ж	К, Ж	Л, С, Б	К, Ж	Л, С, Б	К, Ж	Л, С, Б	К, Ж	Л, С, Б	К, Ж	Л, С, Б	К, Ж	Л, С, Б	К, Ж	Л, С, Б	К	Б	К	Б	К	Б	К	Б	К	Б	К	Б				
Потребляемая мощность, Вт, не более, при	U _п =12 В АС/DC	-	-	-	-	-	-	3	-	6	-	9	-	6	-	12	-	18	-	3	-	6	-	9	-	6	-	12	-	18	-	3	-	6	-	
	U _п =24 В АС/DC	-	-	-	-	-	-	3	3	6	6	9	9	6	6	12	12	18	18	3	3	6	6	9	9	6	6	12	12	18	18	3	3	6	6	
	U _п =48 В DC	5	4	5	-	7	14	4	6	6	10	9	12	8	12	12	20	18	24	3	6	6	10	-	-	-	-	-	-	-	-	-	-	-	-	-
	U _п =110 В АС	-	-	-	-	-	-	-	-	5	-	-	-	-	-	-	10	-	-	-	-	-	-	-	-	-	-	-	-	-	-	-	-	-	-	
	U _п =230 В АС	10	-	-	9	9	18	9	9	9	9	9	9	9	9	9	9	9	9	9	9	9	9	9	9	9	9	9	9	9	9	9	9	9	9	9
Сила света в вертикальной плоскости, кд, не менее	От -6° до +6°	4	4	4	4	-	-	4	4	4	4	4	4	4	4	4	4	4	4	4	4	4	4	4	4	4	4	4	4	4	4	4	4	4	4	
	От +6° до +10°	10	20	32	10	-	-	10	10	20	20	32	32	10	10	20	20	32	32	10	10	20	20	32	32	10	10	20	20	32	32	10	10	20	20	
	От +10° до +50°	4	4	4	4	-	-	4	4	4	4	4	4	4	4	4	4	4	4	4	4	4	4	4	4	4	4	4	4	4	4	4	4	4	4	
	От -6° до +90°	-	-	-	-	10	10	-	-	-	-	-	-	-	-	-	-	-	-	-	-	-	-	-	-	-	-	-	-	-	-	-	-	-		

*Исполнение прибора с функцией автоматического обогрева защитного стекла при отрицательной температуре окружающей среды. Потребляемая мощность (при включенном обогреве) для ЗОМ ППМА-К-48 не более 30 Вт, для ЗОМ ППМА-К-220 не более 35 Вт. Допустимое отклонение напряжения питания от номинального значения с U_п=48В ^{+25%}-15%, остальных ^{+10%}-15%.

1.6. Упаковка.

1.6.1. Упаковка прибора по ГОСТ 23216 для условий хранения 2 (с) ГОСТ 15150.

1.6.2. Приборы упаковывают в транспортную тару, обеспечивающую их сохранность и защиту от механических повреждений и атмосферных осадков.

1.6.3. На транспортной таре должны быть нанесены манипуляционные знаки «Хрупкое – осторожно», «Беречь от влаги», «Верх» по ГОСТ 14192.

2. Использование по назначению

2.1. Меры безопасности.

2.1.1. Для обеспечения безопасности при эксплуатации прибора запрещается:

- производить любые работы с прибором при включенном напряжении;
- сборку и эксплуатацию прибора с повреждённой изоляцией;

2.1.2. При монтаже и эксплуатации прибора необходимо руководствоваться:

- правила устройств электроустановок (ПУЭ);
- настоящим руководством по эксплуатации.

2.2. Подготовка к использованию.

2.2.1. Прибор установить в вертикальном положении на трубу с наружным диаметром не более 27 мм и зафиксировать винтом (поз.5) в основании.

2.2.2.1 Для установки огня заградительного ЗОМППМ и ЗОМППР необходимо (см. Рис.1):

- открутить три винта (поз.4) и рассоединить корпус (поз.2) и втулку (поз.3);
- установить втулку (поз.3) на трубу (стойку) до упора и зафиксировать винтом (поз.5) (момент затяжки винта не должен превышать 2 Н*м);

- подсоединить сетевой провод к контактной колодке, расположенной в нижней части корпуса (поз.2);
- установить корпус (поз.2) на втулку (поз.3) и соединить их винтами (поз.4).

2.2.2.2 Для установки огня заградительного ЗОМППМ-2А и ЗОМППМ-2Б необходимо (см. Рис.1):

- снять крышку с корпуса (поз.2) прибора, открутив четыре винта (поз.4);
- установить прибор втулкой (поз.3) на трубу (стойку) до упора и зафиксировать винтом (поз.5);
- подключить провод питания к клеммной колодке 2 (см. рис.2);
- установить крышку на корпус (поз.2) и закрепить винтами (поз.4).

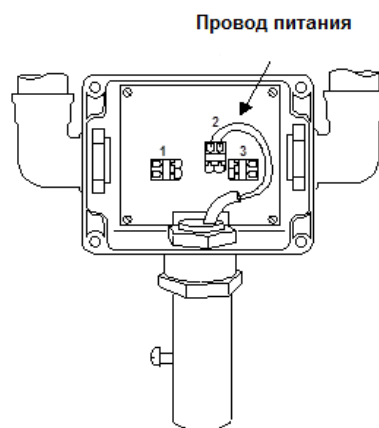


Рис.2

3. Хранение и транспортирование

3.1. Прибор должен храниться в упакованном виде по ГОСТ 23216 для условий хранения 2(с) ГОСТ 15150.

3.2. Транспортирование прибора можно производить любым видом транспорта на любые расстояния.

3.3. При хранении и транспортировании прибор должен быть предохранён от механических повреждений и попадания атмосферных осадков.

4. Утилизация

4.1. Все материалы, используемые в приборе ЗОМ, не представляют опасности для жизни, здоровья людей и окружающей среды. После окончания эксплуатации они не требуют специальной утилизации и могут быть сданы, как вторичное сырьё, в соответствии с действующими правилами.

5. Гарантии изготовителя

5.1. Предприятие-изготовитель гарантирует соответствие прибора требованиям технической условий ТУ 3461-001-41677105-04 и нормальную работу в течение 5 лет с даты изготовления.

5.2. В течение гарантийного срока ремонт или замена вышедших из строя приборов осуществляется предприятием-изготовителем безвозмездно при соблюдении потребителем указаний по монтажу и эксплуатации.

6. Сведения о рекламациях

6.1. Рекламационные претензии предъявляются предприятию-поставщику в случае выявления дефектов и неисправностей, ведущих к выходу из строя прибора ранее гарантийного срока.

Адрес предприятия-изготовителя:

302040, РОССИЯ, г. Орел, ул. Лескова, 19, АО «Протон».

6.2. В рекламационном акте указать:

тип прибора, дефекты и неисправности, условия, при которых они выявлены, время с начала эксплуатации прибора.

К акту необходимо приложить копию платёжного документа на прибор.

7. Свидетельство о приёме

7.1. Прибор изготовлен и принят в соответствии с обязательными требованиями Государственных стандартов, действующими техническими условиями ТУ 3461-001-41677105-04 и признан годным к эксплуатации.

Место для штампа ОТК

ЗАКАЗАТЬ

дата